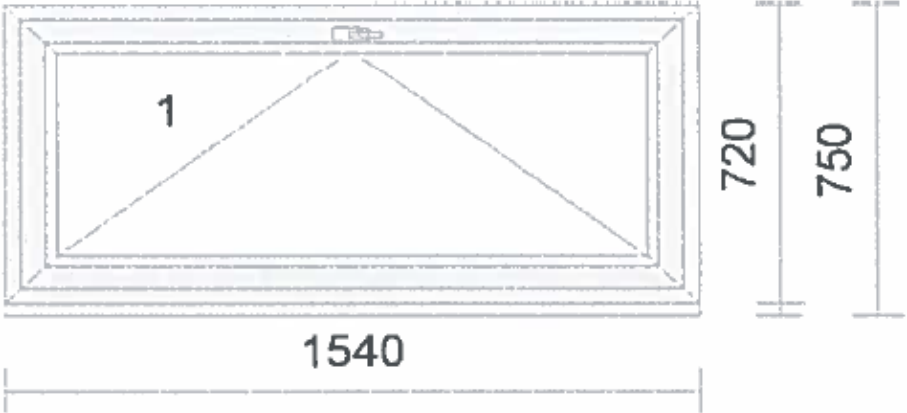


KVIETIMAS PATEIKTI PASIŪLYMĄ
2018-08-07

- 1 **Užsakovas:** UAB „Namų priežiūros centras“
- 2 **Objektas:** Brolių g. 14, Vilnius
- 3 **Teiktinų paslaugų arba atliekinų darbų pobūdis:**
3.1 Bendro naudojimo patalpų langų keitimo darbai
- 4 **Pateiktų dokumentų pavadinimai kainai paskaičiuoti:**

Lango tipas	Kiekis, vnt.
	39

- pvc profilis
- spalva: balta
- pvc juosta 40mm
- savaiame besiplečianti juosta iš lauko pusės
- vidinės/išorinės palangės 39 vnt.
- montavimas/demontavimas/išvežimas
- angokraščių apdailas (glaistymas/dažymas)
- senų langų utilizavimas

5 Konkurso sąlygos:

- 5.1 darbams suteikti ne mažesnę garantiją negu numato LR Statybos įstatymas;
- 5.2 darbams atlikti naudoti tik kokybiškas medžiagas (nurodyti kokias);
- 5.3 atsiskaitymo už atliktus darbus/suteiktas paslaugas terminas ne mažiau kaip 60 dienų;
- 5.4 teikiamas avansas ne didesnis nei 30% nuo sutarties sumos.
- 5.5 siekiant užtikrinti Rangovo garantinių įsipareigojimų tinkamą vykdymą, Darbų kainos dalis, lygi 5 (penkiems) procentams bus sumokėta pasibaigus Darbų garantiniam laikotarpiui, per 5 (penkias) darbo dienas po to kai Šalys patvirtina (pasirašo) dvišalį aktą dėl tinkamo garantinių įsipareigojimų įvykdymo (ši sąlyga galioja, kai darbų atlikimo suma didesnė nei 3 tūkst. Eur su PVM)

6 Reikalavimai kainų apklausos dalyviams:

- 6.1 Įmonė, norinti dalyvauti atrankoje, privalo turėti tinkamą patirtį panašių darbų atlikime, o jos darbuotojai turi turėti teisės aktų nustatytą kvalifikaciją, patvirtinančią teisę atlikti nustatytus darbus. Užsakovas turi teisę pareikalauti pateikti dokumentus, patvirtinančius įmonės patirtį atliekant tokius pačius/panašius darbus. Darbuotojų kvalifikaciją liudijantys dokumentai būtų pateikiami pagal Užsakovo atskirą reikalavimą.

- 6.2 pateikti atestatą, įrodantį, kad įmonė gali dirbti kultūros paveldo objektuose; (Jeigu pastatas vertybė arba zonoje);
- 6.3 informuoti, jeigu bus daroma jungtinės veikla su kita įmone;
- 6.4 įvykdyti kitus reikalavimus pagal apklausos ir apklausos technines sąlygas (jeigu jos yra pateikiamos);
- 6.5 patvirtinti, kad pasiūlymuose nurodyta informacija ir duomenys nėra ir nebus laikomi konfidencialiais ir pateikta informacija nesudaro tiekėjo komercinės paslapties

7 Pasiūlymų vertinimo kriterijai ir sąlygos:

- 7.1 gavus pasiūlymus visų pirma yra patikrinama ar pateiktas pasiūlymas ir jį pateikęs dalyvis atitinka kvietime nurodytus reikalavimus. Reikalavimų neatitinkantys pasiūlymai nevertinami;
- 7.2 kainų apklausos reikalavimus atitinkantys pasiūlymai vertinami vadovaujanti kokybiniu vertinimo kriterijų kompleksu, naudojant tokią vertinimo kriterijų prioritetinę eilę:
 - 7.2.1 butų/patalpų savininkų pasirinkimas;
 - 7.2.2 kaina;
 - 7.2.3 garantiniai terminai;
 - 7.2.4 medžiagų kokybė;
 - 7.2.5 vertinami tik tie pasiūlymai kurie atitinka 5 punkto ir techninių sąlygų reikalavimus

8 Jei pasiūlyme nebus nurodytos pastabos, bus priimama, kad pasiūlymas galioja pagal visas konkurso sąlygas.

9 Pasiūlymą pateikti iki 2018-08-16 d. 12 val.

10 Pasiūlymo pateikimo terminas, vieta, būdas:

rasa@pirkimucentras.lt