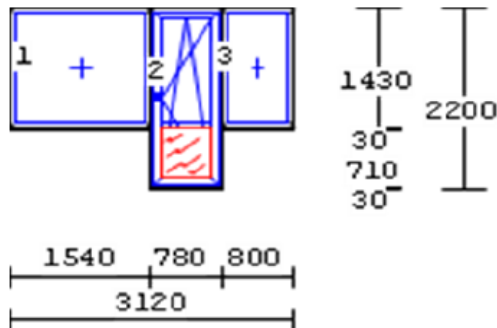


**KVIETIMAS PATEIKTI PASIŪLYMĄ
2017-10-09**

1. **Užsakovas:** UAB „Karoliniškių būstas“
2. **Objektas:** L. Asanavičiūtės g. 8(10), Vilnius
3. **Teiktinų paslaugų arba atliekinų darbų pobūdis:**
 - 3.1. **Langu keitimas.**
4. **Pateiktų dokumentų pavadinimai kainai paskaičiuoti:**

Lango tipas	Kiekis, vnt.
	9

- Montavimas/.demontavimas/išvežimas
- Spalva balta
- PVC vidinė palangė, 18vnt
- PVC juosta 40mm
- Savaimė besiplečianti juosta iš lauko pusės
- Išorinė angokraščių apdaila be dažymo
- Vidinė angokraščių apdaila su dažymu

5. Konkurso sąlygos:

- 5.1. darbams suteikti ne mažesnę garantiją negu numato LR Statybos įstatymas;
- 5.2. darbams atlikti naudoti tik kokybiškas medžiagas;
- 5.3. atsiskaitymo už atliktus darbus/suteiktas paslaugas terminas ne mažiau kaip 60 dienų;
- 5.4. teikiamas avansas ne didesnis nei 30% nuo sutarties sumos.
- 5.5. siekiant užtikrinti Rangovo garantinių įsipareigojimų tinkamą vykdymą, Darbų kainos dalis, lygi 5 (penkiems) procentams bus sumokėta pasibaigus Darbų garantiniam laikotarpiui, per 5 (penkis) darbo dienas po to kai Šalys patvirtina (pasirašo) dvišalį aktą dėl tinkamo garantinių įsipareigojimų įvykdymo (ši sąlyga galioja, kai darbų atlikimo suma didesnė nei 3 tūkst. Eur su PVM)

6. Reikalavimai kainų apklausos dalyviams:

- 6.1. Įmonė, norinti dalyvauti atrankoje, privalo turėti tinkamą patirtį panašių darbų atlikime, o jos darbuotojai turi turėti teisės aktų nustatytą kvalifikaciją, patvirtinančią teisę atlikti nustatytus darbus. Užsakovas turi teisę pareikalauti pateikti dokumentus, patvirtinančius įmonės patirtį atliekant tokius pačius/panašius darbus. Darbuotojų kvalifikaciją liudijantys dokumentai būtų pateikiami pagal Užsakovo atskirą reikalavimą.
- 6.2. pateikti atestatą, įrodantį, kad įmonė gali dirbti kultūros paveldo objektuose; (Jeigu pastatas vertybė arba zonoje);
- 6.3. informuoti, jeigu bus daroma jungtinės veikla su kita įmone;

UAB „Karoliniškių būstas“

Buveinės adresas: J. Povilaičio g. 18, LT-04338 Vilnius

Tel. 8 700 55966 • Faks. (8 5) 245 57 53

info@karoliniskiubustas.lt • www.karoliniskiubustas.lt

Įmonės kodas 121457971 • PVM mokėtojo kodas LT214579716

Nordea Bank Finland Plc Lietuvos skyrius • Banko kodas 21400 • A/S LT952140030003135208

Juridinių asmenų registras, VĮ „Registru centras“ Vilniaus filialas

- 6.4. įvykdyti kitus reikalavimus pagal apklausos ir apklausos technines sąlygas (jeigu jos yra pateikiamos);
- 6.5. patvirtinti, kad pasiūlymuose nurodyta informacija ir duomenys nėra ir nebus laikomi konfidencialiais ir pateikta informacija nesudaro tiekėjo komercinės paslapties

7. Pasiūlymų vertinimo kriterijai ir sąlygos:

- 7.1. gavus pasiūlymus visų pirma yra patikrinama ar pateiktas pasiūlymas ir jį pateikęs dalyvis atitinka kvietime nurodytus reikalavimus. Reikalavimų neatitinkantys pasiūlymai nevertinami;
- 7.2. kainų apklausos reikalavimus atitinkantys pasiūlymai vertinami vadovaujanti kokybiniu vertinimo kriterijų kompleksu, naudojant tokią vertinimo kriterijų prioritetinę eilę:
 - 7.2.1. butų/patalpų savininkų pasirinkimas;
 - 7.2.2. kaina;
 - 7.2.3. garantiniai terminai;
 - 7.2.4. medžiagų kokybė;
 - 7.2.5. vertinami tik tie pasiūlymai kurie atitinka 5 punkto ir techninių sąlygų reikalavimus

8. Jei pasiūlyme nebus nurodytos pastabos, bus priimama, kad pasiūlymas galioja pagal visas konkurso sąlygas.

9. Pasiūlymą pateikti iki 2017-10-16d. 12 val.

10. Pasiūlymo pateikimo terminas, vieta, būdas:

ugne@pirkimucentras.lt